



LIPJAR BIO

Vegane Naturkosmetik-Lippenpflege im bio-basierten Döschen. Es besteht zu über 90% aus nachwachsenden Rohstoffen (u. a. bio-basierte Cellulose) und ist besonders CO₂-arm. Für nachhaltige Pflege mit gutem Gewissen.

LIPPENPFLEGE

- Produktion in Deutschland nach Kosmetikverordnung und Kosmetik GMP
- Geprüft durch das Institut Fresenius
- Haltbarkeit: 24 Monate
- Inhalt: ca. 12 g
- Naturkosmetik-konform
- Vegan

REZEPTUREN

LipNature Vanille Soft
Die 100% pflanzliche Naturkosmetik-Lippenpflege ist vegan. Olivenöl, Jojobaöl und Carnaubawachs aus kontrolliert biologischem Anbau machen die Lippen geschmeidig und bewahren sie vor dem Austrocknen. Zusätzlich wurde ein dezentes Vanille-Aroma eingearbeitet.
Die Rezeptur ist mit dem Flustix-Siegel für mikroplastikfreie Kosmetik zertifiziert.

PRODUKTDDETAILS

Mindestmenge: 300 Stk.
Material: Bio-Kunststoff
Lieferzeit: ca. 3 Wochen
Druck: 4c Papier-Etikett

LIPJAR BIO

Vegan natural cosmetic lip balm in a bio-based jar. It consists of more than 90% renewable raw materials (i. a. bio-based cellulose) and is particularly low in CO₂. For sustainable care with a good conscience.

LIPCARE

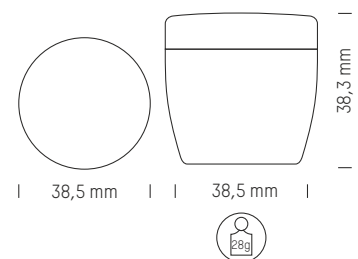
- Production in Germany in accordance with cosmetics GMP
- Tested by the Institut Fresenius
- Shelf life: 24 months
- Content: approx. 12 g
- Natural cosmetics compliant
- Vegan

FORMULAS

LipNature Vanilla Soft
This lip balm is 100% plant based and vegan. Olive oil, jojoba oil and carnauba wax from organic farming help the lips stay smooth and prevent the lips' delicate skin from dehydrating.
The formula has received the Flustix seal for plastic-free cosmetics.

PRODUCT DETAILS

MOQ: 300 pcs.
Material: Bioplastics
Delivery time: approx. 3 weeks
Printing: 4c paper label



Farbe / Colour

 Sand meliert / Sand mottled

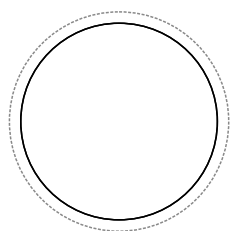
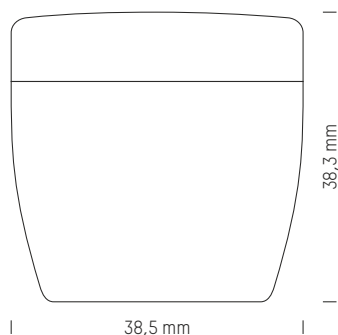
LIPJAR BIO ETIKETT / LABEL

PAPIERETIKETT

Gesamtdruckfläche: $\varnothing 26$ mm
Beschnittzugabe: 2 mm

PAPER LABEL

Total print area: $\varnothing 26$ mm
Trimedge: 2 mm



Beschnittzugabe 2 mm
Trimedge 2 mm

Datenformate

Verarbeitet werden Vector EPS Daten aus folgenden Programmen: Corel Draw X6, Adobe Illustrator CS 2, Macromedia Freehand MX. Auch Schriften sind in Pfade (Kurven) umzuwandeln.

Data formats

Vector EPS data from the following programs can be processed: Corel Draw X6, Adobe Illustrator CS 2, Macromedia Freehand MX. Furthermore writing must be converted to paths (curves).

Fotos für Etikettendruck, Doming oder Box

Fotos sind mit einer Auflösung von mind. 300 dpi TIFF (CMYK) in Originalgröße bereitzustellen. Um Farbabweichungen zu minimieren, ist der Bestellung möglichst ein Farbausdruck beizufügen.

Photographs for label print, doming or LipBox Photographs are to be supplied with a resolution of at least 300 dpi TIFF (CMYK) in original size. To minimise colour variation, a colour print should be enclosed with the order.

Mindeststrichstärke

Drucktechnisch bedingt darf die Strichstärke von 0,18 mm nicht unterschritten werden.

Minimum line width

Due to the limitations in printing technology, the line width may not be smaller than 0.18 mm.