

SUNCARE ECO



SUNCARE ECO

Sonnenschutz mit LSF 30 für Gesicht und Lippen im ökologischen Push up-Container aus FSC-zertifiziertem Karton. Das umweltfreundliche, vegane Gehäuse wird komplett ohne Kunststoff gefertigt, ist kompostierbar und wird mit einem 4c Papier-Etikett veredelt. Ab 10.000 Stück auch mit Direktdruck.

SONNENBALSAM

- Produktion in Deutschland nach Kosmetikverordnung und Kosmetik GMP
- Geprüft durch das Institut Fresenius
- Inhalt: ca. 20 g
- Haltbarkeit: 36 Monate
- Ohne Konservierungsstoffe
- Ohne mineralische Öle und Wachse

REZEPTUREN

Standard: LSF 30
 Unsere Rezeptur mit Lichtschutzfaktor 30 schützt Lippen auch bei besonders starker Sonneneinstrahlung vor hautschädigenden UVA- und UVB-Sonnenstrahlen. Sheabutter bewahrt die Lippen vor dem Austrocknen und macht sie geschmeidig. Die duftneutrale Rezeptur enthält zusätzlich Vitamin E und Bisabolol. Die charakteristische Farbe entsteht durch Carotin-haltiges Sanddornöl.

PRODUKTDDETAILS

- Mindestmenge:** 300 Stk.
Material: Karton, FSC-zertifiziert
Lieferzeit: ca. 3 Wochen
Druck:
- 4c Papier-Etikett
 - Direktdruck ab 10.000 Stück

SUNCARE ECO

Sun protection with SPF 30 for face and lips in an ecological push-up container made of FSC-certified cardboard. The environmentally sound, vegan tube does not contain any plastic, is compostable and is finished with a 4c paper label. From 10,000 pieces also with direct printing.

SUN BALM

- Production in Germany in accordance with cosmetics GMP
- Tested by the Institut Fresenius
- Content: approx. 20 g
- Shelf life: 36 months
- Without preservatives
- Without mineral oils and waxes

FORMULAS

Standard: SPF 30
 Our formula, with sun protection factor 30, protects lips from harmful UVA and UVB rays even in intense sunlight. Shea butter keeps the lips from drying out and makes them supple. The neutrally scented formula also contains vitamin E and bisabolol. The formula's characteristic colour is a result of sea buckthorn oil, which contains carotene.

PRODUCT DETAILS

- MOQ:** 300 pcs.
Material: Cardboard, FSC-certified
Delivery time: approx. 3 weeks
Printing:
- 4c paper label
 - Direct printing from 10,000 pieces

Farbe / Colour

- Natur / Natural card board



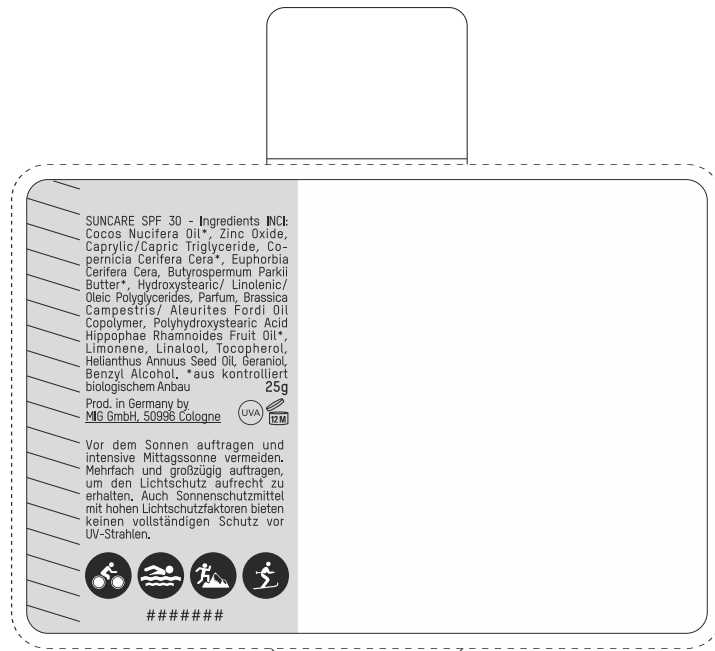
SUNCARE ECO ETIKETT / LABEL

PAPIRETIKETT

Werbefläche: 54 x 60 mm
(exkl. Pflichtangaben)
Gesamtdruckfläche: 90 x 60 mm
Beschnittzugabe: 2mm

PAPER LABEL

Advertising space: 54 x 60 mm
(excl. compulsory information)
Total print area: 90 x 60 mm
Trimedge: 2 mm



Unbedruckte Fläche
Unprinted area

Beschnittzugabe 2 mm
Trimedge 2 mm

Datenformate
Verarbeitet werden
Vector EPS Daten aus
folgenden Programmen:
Corel Draw X6, Adobe
Illustrator CS 2, Macro-
media Freehand MX.
Auch Schriften sind in
Pfade (Kurven) umzu-
wandeln.

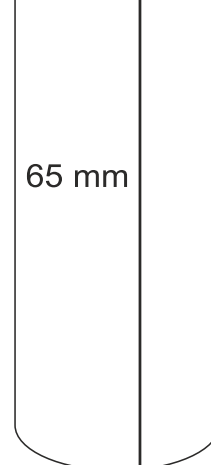
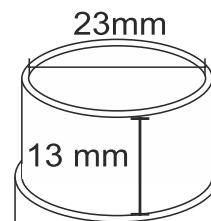
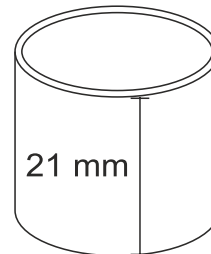
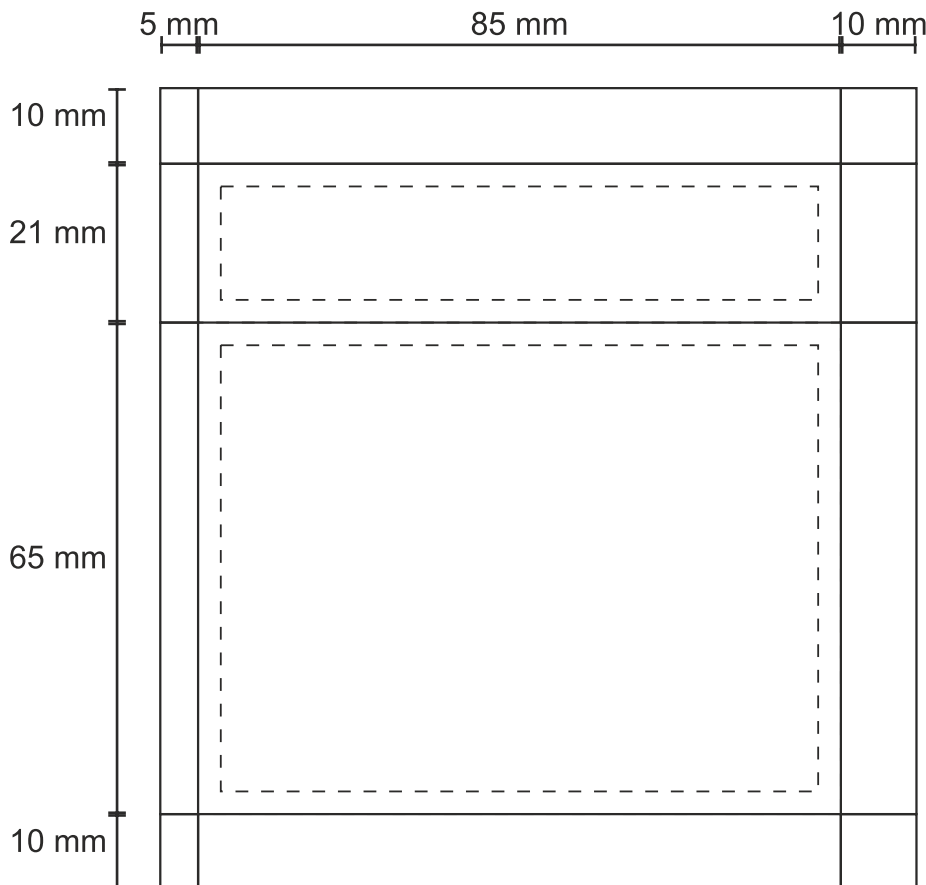
Data formats
Vector EPS data from
the following programs
can be processed: Corel
Draw X6, Adobe Illustr-
ator CS 2, Macromedia
Freehand MX. Further-
more writing must be
converted to paths
(curves).

**Fotos für Etikettendruck,
Doming oder Box**
Fotos sind mit einer
Auflösung von mind.
300 dpi TIFF (CMYK) in
Originalgröße bereitzu-
stellen. Um Farbabwe-
ichungen zu minimieren,
ist der Bestellung mög-
lichst ein Farbausdruck
beizufügen.

SUNCARE ECO OFFSET

Ab 10.000 Stück auch mit Direktdruck.
From 10,000 pieces also with direct printing.

**Photographs for label
print, doming or LipBox**
Photographs are to be
supplied with a resolu-
tion of at least 300 dpi
TIFF (CMYK) in original
size. To minimise colour
variation, a colour print
should be enclosed with
the order.



Mindeststrichstärke
Drucktechnisch bedingt
darf die Strichstärke von
0,18 mm nicht unter-
schritten werden.

Minimum line width
Due to the limitations in
printing technology, the
line width may not be
smaller than 0.18 mm.

**Farbangaben für den
Druck**
Alle Angaben zur
Druckfarbe bitten wir,
in Pantone oder HKS
anzugeben.

**Colour details for
printing**
We kindly request that all
details for colour printing
are supplied in Pantone
or HKS.